

Precision 5720 All-in-One

Quick Start Guide

Guide de démarrage rapide

Schnellstart-Handbuch

Guida introduttiva

Snelstartgids.



1 Connect the keyboard and mouse

Connectez le clavier et la souris | Schließen Sie die Tastatur und Maus an.
Collegare la tastiera e il mouse | Sluit het toetsenbord en de muis aan

NOTE: If you are connecting a wireless keyboard or mouse, see the documentation that shipped with it.

REMARQUE : si vous connectez un clavier et une souris sans fil, reportez-vous à la documentation fournie avec ce matériel.

HINWEIS: Wenn Sie eine Wireless-Tastatur und -Maus anschließen, finden Sie weitere Informationen in der mitgelieferten Dokumentation.

NOTE: per collegare una tastiera e un mouse wireless, consultare la documentazione fornita insieme a tali prodotti.

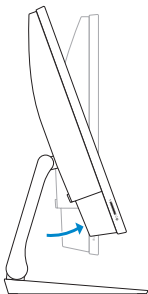
OPMERKING: als u het draadloze toetsenbord en de draadloze muis wilt aansluiten, raadpleegt u de bijgeleverde documentatie.

2 Install your wireless keyboard/mouse USB dongle — optional

Installez le dongle USB de votre clavier/souris sans fil (facultatif)
Installieren Sie den USB-Dongle für die Wireless-Tastatur/Maus (optional).
Installare il dongle USB per mouse/tastiera wireless (opzionale).
Installeer de USB-dongle voor uw draadloze toetsenbord/muis (optioneel)

1 Tilt the display

Inclinez l'écran | Kippen Sie den Bildschirm.
Inclinare lo schermo | Kantel het beeldscherm



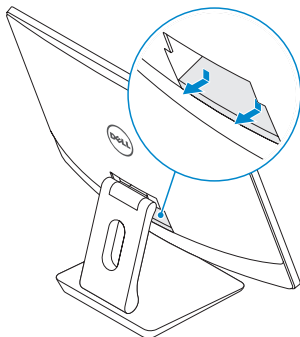
2 Press and pull the USB dongle-bay cover

Appuyez et retirez le couvercle de protection du dongle USB en façade

Drücken Sie auf die Schachtabdeckung des USB-Dongles und ziehen Sie an dieser.

Premere ed estrarre il coperchio dell'alloggiamento del dongle USB

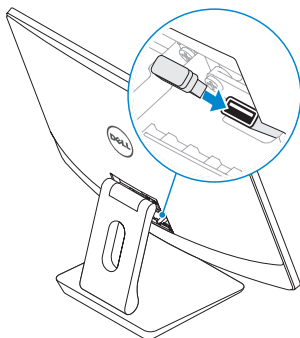
Druk op het klepje van het USB-dongle-compartiment en trek het klepje open



3 Insert the USB dongle

Insérez le dongle USB | Setzen Sie den USB-Dongle ein.

Inserire il dongle USB | Plaats de USB-dongle



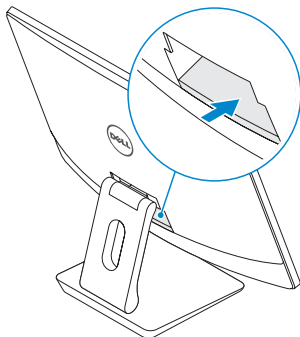
4 Replace the USB dongle cover and snap it into place

Remettez en place le couvercle de protection du dongle USB en façade jusqu'à ce qu'il s'enclenche

Bringen Sie die Abdeckung des USB-Dongles wieder an und lassen Sie sie einrasten.

Ricollocare il coperchio del dongle USB e farlo scattare in posizione

Plaats het klepje van de USB-dongle terug en klik hem op zijn plaats



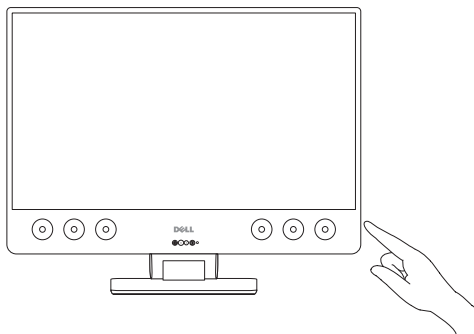
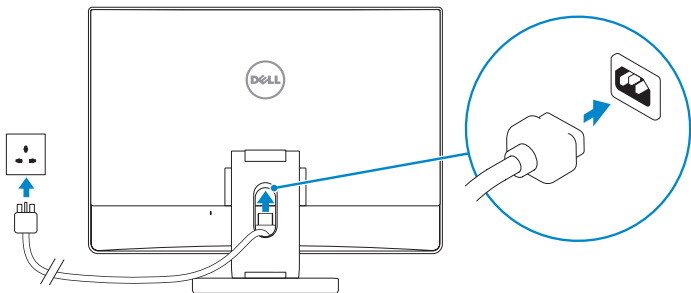
3 Connect the power cable and press the power button

Branchez le câble d'alimentation et appuyez sur le bouton d'alimentation

Schließen Sie das Netzkabel an und drücken Sie den Betriebsschalter.

Collegare il cavo di alimentazione e premere il pulsante di accensione

Sluit de stroomkabel aan en druk op de aan/uit-knop



Product support and manuals

Assistance produits et manuels | Produktsupport und Handbücher
Supporto e manuali del prodotto | Productsupport en handleidingen

[Dell.com/support](https://www.dell.com/support)

[Dell.com/support/manuals](https://www.dell.com/support/manuals)

[Dell.com/support/windows](https://www.dell.com/support/windows)

Contact Dell

Contacter Dell | Dell kontaktieren
Contattare Dell | Contact opnemen met Dell

[Dell.com/contactdell](https://www.dell.com/contactdell)

Regulatory and safety

Réglementations et sécurité | Informationen zu Vorschriften
und Sicherheit | Normative e sicurezza | Regelgeving en
veiligheidsvoorschriften

[Dell.com/regulatory_compliance](https://www.dell.com/regulatory_compliance)

Regulatory model

Modèle réglementaire | Vorschriftenmodell
Modello normativo | Model van regelgeving

W13C

Regulatory type

Type réglementaire | Vorschriftentyp
Tipo normativo | Type regelgeving

W13C001

Computer model

Modèle de l'ordinateur | Computermodell
Modello computer | Computermodel

Precision 5720 All-in-One



019W3CA00

4 Finish Windows 10 setup

Terminez l'installation de Windows 10 | Schließen Sie das Setup von Windows 10 ab. | Completare l'installazione di Windows 10 | Voltooi de installatie van Windows 10



Connect to your network

Connectez-vous à votre réseau

Verbinden mit dem Netzwerk

Collegarsi alla rete

Maak verbinding met uw netwerk

NOTE: If you are connecting to a secured wireless network, enter the password for the wireless network access when prompted.

REMARQUE : si vous vous connectez à un réseau sans fil sécurisé, saisissez le mot de passe d'accès au réseau sans fil lorsque vous y êtes invité.

HINWEIS: Wenn Sie sich mit einem geschützten Wireless-Netzwerk verbinden, geben Sie das Kennwort für das Wireless-Netzwerk ein, wenn Sie dazu aufgefordert werden.

NOTA: se si sta effettuando la connessione a una rete wireless protetta, immettere la password per l'accesso alla rete wireless quando richiesto.

OPMERKING: als u verbinding maakt met een beveiligd draadloos netwerk, voer dan het wachtwoord in voor toegang tot het draadloze netwerk wanneer u hierom wordt gevraagd.



Sign in to your Microsoft account or create a local account

Connectez-vous à un compte Microsoft ou créez un compte local

Melden Sie sich bei Ihrem Microsoft-Konto an oder erstellen Sie ein lokales Konto.

Effettuare l'accesso all'account Microsoft o creare un account locale

Meld u aan bij uw Microsoft-account of maak een lokaal account aan

Locate Dell apps

Localisez les applications Dell | LSuchen Sie nach Dell-Apps.

Individuare le applicazioni di Dell | Zoek naar Dell apps



SupportAssist

Check and update your computer

Recherchez des mises à jour et installez-les sur votre ordinateur

Überprüfen und aktualisieren Sie Ihren Computer.

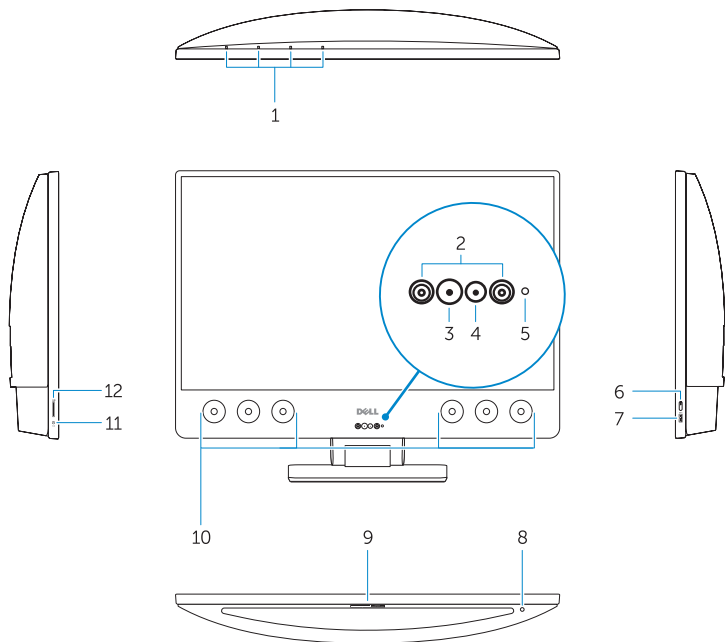
Controllare e aggiornare il computer

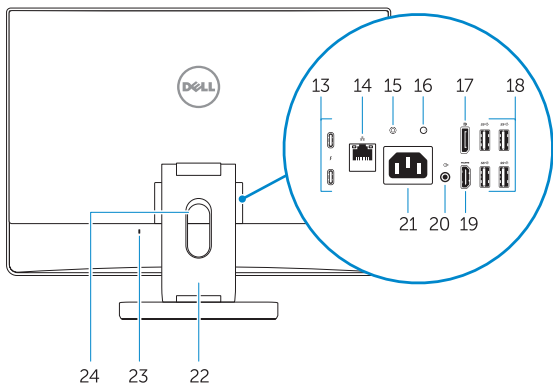
Controleer en update uw computer



Features

Caractéristiques | Funktionen | Funzioni | Kenmerken





- | | |
|---|--|
| 1. Array microphones | 16. Power supply diagnostic light |
| 2. Infrared emitters | 17. DisplayPort |
| 3. Infrared camera | 18. USB 3.0 ports |
| 4. Camera | 19. HDMI port |
| 5. Camera status light | 20. Line-out port |
| 6. Power button | 21. Power connector port |
| 7. USB 3.0 port with PowerShare | 22. Stand |
| 8. Display Built-in Self Test button | 23. Kensington cable slot |
| 9. Service Tag label | 24. Cable route slot |
| 10. Speakers | |
| 11. Headset port | |
| 12. SD card slot | |
| 13. Thunderbolt 3 (USB Type-C) ports | |
| 14. Network port | |
| 15. Power supply diagnostic button | |

1. Microphones matriciels
2. Émetteurs infrarouges
3. Webcam infrarouge
4. Webcam
5. Voyant d'état de la caméra
6. Bouton d'alimentation
7. Port USB 3.0 avec PowerShare
8. Bouton d'auto-test intégré de l'écran (BIST)
9. Étiquette du numéro de service
10. Haut-parleurs
11. Port casque
12. Logement de la carte SD
13. Ports Thunderbolt 3 (USB de type C)
14. Port réseau
15. Bouton de diagnostic d'alimentation
16. Voyant de diagnostic d'alimentation
17. DisplayPort
18. Ports USB 3.0
19. Port HDMI
20. Port de sortie de ligne
21. Port du connecteur d'alimentation
22. Socle
23. Emplacement pour câble de sécurité Kensington
24. Fente de guidage des câbles

1. Array-Mikrofone
2. Infrarotsender
3. Infrarot-Kamera
4. Kamera
5. Kamerastatusanzeige
6. Betriebsschalter
7. USB 3.0-Anschluss mit PowerShare
8. Taste für den integrierten Bildschirm-Selbsttest
9. Service-Tag-Etikett
10. Lautsprecher
11. Headset-Anschluss
12. SD-Kartensteckplatz
13. Thunderbolt 3-Ports (USB Typ C)
14. Netzwerkanschluss
15. Diagnosetaste der Stromversorgung
16. Diagnoseanzeige der Stromversorgung
17. DisplayPort
18. USB 3.0-Anschlüsse
19. HDMI-Anschluss
20. Line-Out-Anschluss
21. Netzanschluss
22. Standrahmen
23. Kensington-Kabeleinschub
24. Kabelführungsschlitze

1. Microfoni array
2. Trasfmettitori a infrarossi
3. Fotocamera a infrarossi
4. Fotocamera
5. Indicatore di stato della fotocamera
6. Pulsante di alimentazione
7. Porta USB 3.0 con PowerShare
8. Pulsante di autotest incorporato dello schermo
9. Etichetta Numero di servizio
10. Altoparlanti
11. Porta per cuffia auricolare
12. Alloggiamento per scheda SD
13. Porte Thunderbolt 3 (USB Tipo-C)
14. Porta di rete
15. Pulsante di diagnostica dell'alimentatore

1. Arraymicrofoons
2. Infraroodzenders
3. Infraroodcamera
4. Camera
5. Statuslampje voor camera
6. Aan-uitknop
7. USB 3.0-poort met PowerShare
8. Ingebouwde zelftestknop voor beeldscherm
9. Servicetaglabel
10. Luidsprekers
11. Headsetpoort
12. SD-kaartsleuf
13. Thunderbolt 3-poorten (USB-type C)
14. Netwerkaansluiting
15. Diagnostische knop voeding
16. Diagnostisch lampje voeding
17. DisplayPort
18. USB 3.0-poorten
19. HDMI-poort
20. Lijnuitgang-poort
21. Stroomconnectorpoort
22. Standaard
23. Sleuf voor Kensington-kabel
24. Kabelroutesleuf